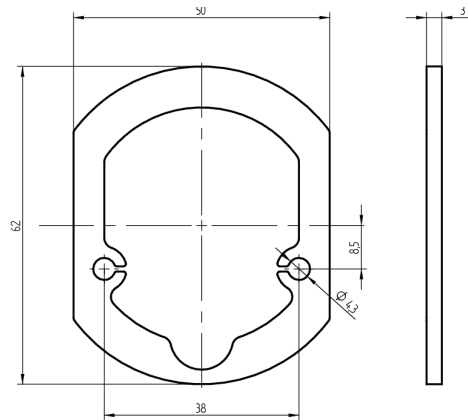
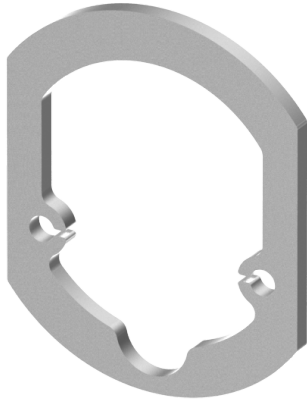


Unterlagscheibe 3.0 mm

63.999.05.05.00.00.27

zu DIGI-Knauf Sicherheitsrosette RZ



Die Produkte können von den dargestellten Bildern abweichen

Verwendung

zu Sicherheitsrosette RZ 22mm 63.999.05.02.00.00.27

Beschreibung

Die Sicherheitsrosette dient dem Schutz des Knaufmoduls. Falls ein Zylinderkörper nicht die geeignete Länge aufweist (zu lang), kann diese Unterlagscheibe zusätzlich eingesetzt werden.

Merkmale

- Zylinderprofil: RZ 22mm

