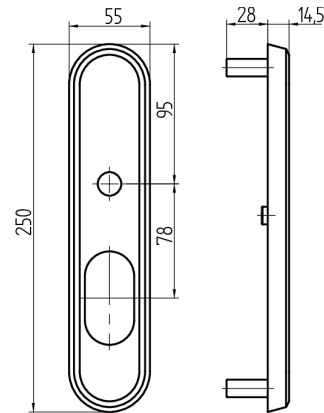


## Aussenlangschild ES2 RZ78

11.203.00.01.78.00.99

für Knopfbedienung DF 16mm, ohne Zylinderabdeckung



Die Produkte können von den dargestellten Bildern abweichen

### Verwendung

Das Aussenschild wird bei der Verwendung von einem Einsteckschloss mit Rundzylinder-Ausschnitt und einem Lochabstand von 78mm eingesetzt.

### Beschreibung

Einsetzbar an einbruchhemmenden Türen der Klassen RC2 (WK2). Der Schliesszylinder wird durch eine Zylinderabdeckung geschützt.

### Lieferumfang

- 1 Grundplatte
- 1 Aussenschild

### Mögliche Eigenschaften



### Baugleiche Ausführungen

- 11.203.00.01.78.00.99 - für Knopfbedienung

### Merkmale

- Garniturart: Aussenlangschild ES2

