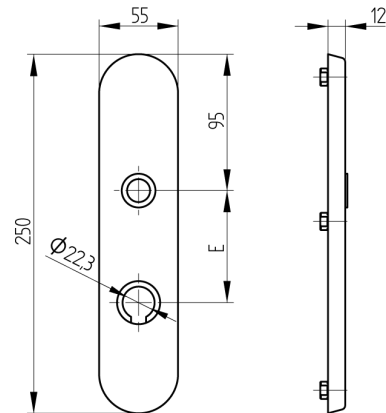


Aussenlangschild ES1 RZ78

11.202.00.01.78.00.99

für Knopfbedienung DF 16mm, ohne Rosette



Die Produkte können von den dargestellten Bildern abweichen

Verwendung

Das Aussenschild wird bei der Verwendung von einem Einsteckschloss mit Rundzylinder-Ausschnitt und einem Lochabstand von $E = 74 / 78\text{mm}$ eingesetzt.

Beschreibung

Einsetzbar an einbruchhemmenden Türen der Klassen RC1 (WK1). Der Schliesszylinder wird durch eine Zylinderrosette geschützt.

Lieferumfang

- 1 Grundplatte
- 1 Aussenschild

Mögliche Eigenschaften



Baugleiche Ausführungen

- 11.202.00.01.XX.00.99 - für Knopfbedienung

Merkmale

- Garniturart: Aussenlangschild ES1

