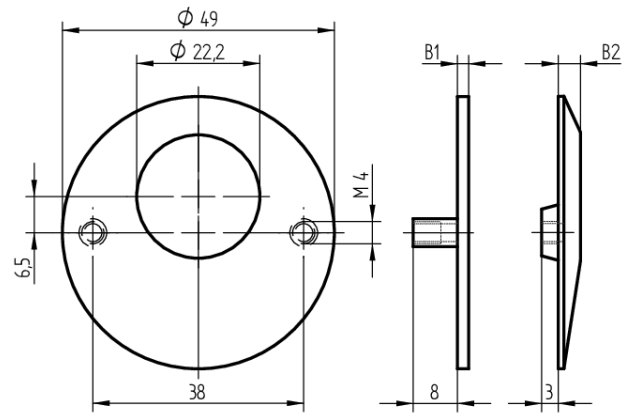
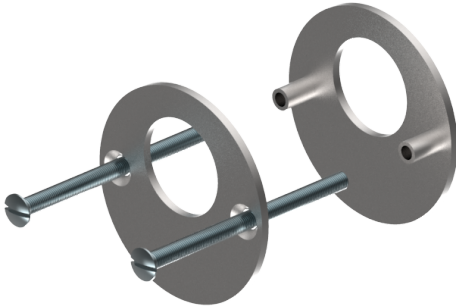


## Sicherheitsrosette

T09.546.009.27

rund mit 2 Befestigungslöchern, B2=18mm zu Türzylinder



Die Produkte können von den dargestellten Bildern abweichen

### Verwendung

für 22mm Halbzylinder, Drehknopf-Halbzylinder, Doppelzylinder und Drehknopfzylinder

### Lieferumfang

- 1 Sicherheitsrosette
- 1 Gegenrosette
- 2 Linsensenkschrauben DIN964A-M4x60

### Baugleiche Ausführungen

- T09.546.002.27 - rund mit 2 Befestigungslöchern, B2 = 4
- T09.546.003.27 - rund mit 2 Befestigungslöchern, B2 = 6
- T09.546.004.27 - rund mit 2 Befestigungslöchern, B2 = 8
- T09.546.005.27 - rund mit 2 Befestigungslöchern, B2 = 10
- T09.546.006.27 - rund mit 2 Befestigungslöchern, B2 = 12
- T09.546.007.27 - rund mit 2 Befestigungslöchern, B2 = 14
- T09.546.008.27 - rund mit 2 Befestigungslöchern, B2 = 16
- T09.546.009.27 - rund mit 2 Befestigungslöchern, B2 = 18
- T09.546.010.27 - rund mit 2 Befestigungslöchern, B2 = 20
- T09.546.011.27 - rund mit 2 Befestigungslöchern, B2 = 22

### Merkmale

- Art: Sicherheitsrosette
- Befestigungsart: 2-Löcher
- Überstand: 18mm
- Farbe: blank

