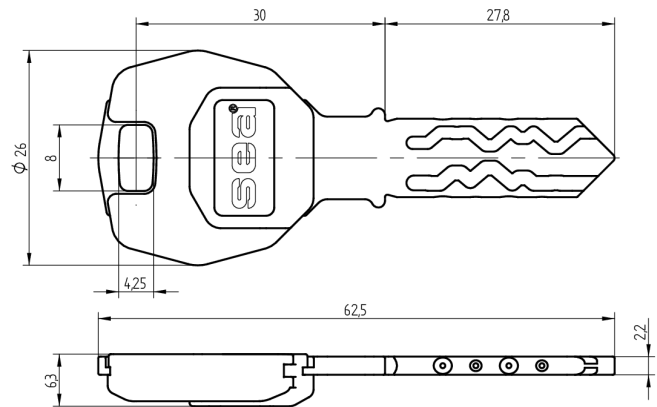
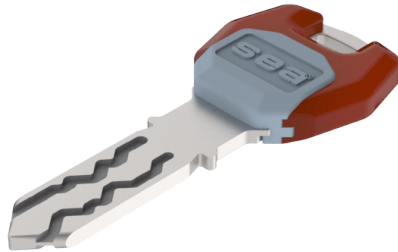


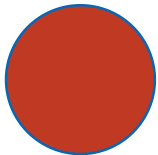
## Schlüssel SEA-2

59.012.000.08.27

mit Modulreide, AS mit Active Safety (AS), Blutorange



Die Produkte können von den dargestellten Bildern abweichen



Modulreide  
blutorange



Färbung  
Neusilber, blank



Active Safety  
mit

### Verwendung

für registrierte Anlagen aller Art mit farbiger Modulreide für Organisationszwecke. Für Türen mit Zylinderpanzerung geeignet.

### Lieferumfang

- 1 Schlüssel

### Bestelloptionen

Gravurarbeiten siehe Zusatzformular Mediendefinition

### Mögliche Eigenschaften



### Merkmale

- System: SEA-2
- Art: standard
- Modulreide: blutorange
- Färbung: Neusilber, blank
- Active Safety: mit

