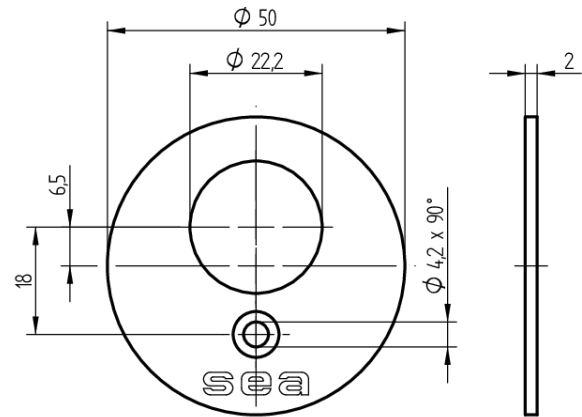


Rosette

T09.540.003.00

rund mit 1 Befestigungsloch mit SEA Logo und 1 Stk. Schraube, zu Bauzylinder



Die Produkte können von den dargestellten Bildern abweichen



Farbe
matt vernickelt

Verwendung

für 22mm Halbzylinder, Drehknopf-Halbzylinder, Doppelzylinder und Drehknopfzylinder

Lieferumfang

- 1 Rosette
- 1 Linsensenkschraube T09.630.001.00

Mögliche Eigenschaften



Merkmale

- Art: Rund-Rosette
- Befestigungsart: 1-Loch
- Überstand:
- Farbe: matt vernickelt

