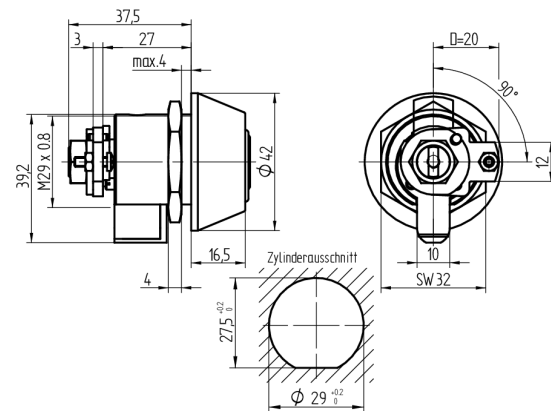


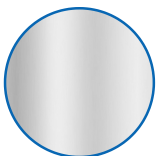
Cylindre de verrouillage

11.249.11.00.00.00

1x90°, avec fixation filetée pour boîte à clé droite



Les produits peuvent différer des images présentées



Couleur
nickelé mat

Utilisation

Cylindre de verrouillage préparé, à encastrer dans l'armoire à clés.

Description

La tête de lecture intégrée dans le cylindre lit les droits programmés sur la clé. Si l'autorisation est avérée, un boulon de verrouillage à actionnement électrique intégré dans le pêne du cylindre se retire. Le cylindre est ainsi libéré pour effectuer le mouvement de rotation.

Matériel livré

- 1 cylindre de verrouillage avec câble plat de 23 cm
- Matériel de fixation et rosace inclus
- 1 languette T09.918.009.27

Propriétés possibles



Caractéristiques

- Type: pour dépôt de clé
- Section de cylindre (mm): 29x27.5mm
- Direction d'ouverture: droite
- Rotation de fermeture: 1x90°
- Anti-perforation: sans
- Couleur: nickelé mat

