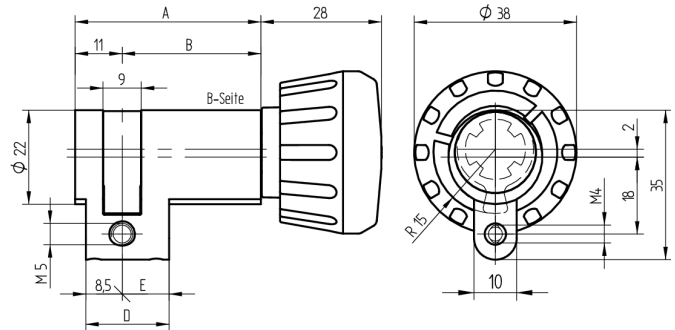
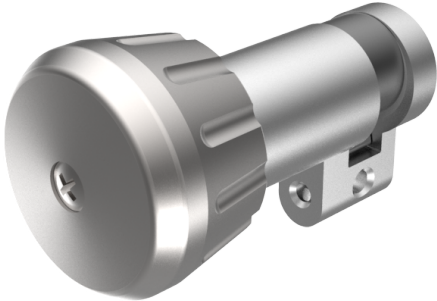


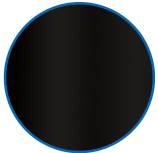
Drehknopf-Halbzylinder

01.060.00.00.00.01.44

Drehknopf Ø30mm



Die Produkte können von den dargestellten Bildern abweichen



Farbe
schwarz

Verwendung

für 22mm Einsteckschlösser und aufgesetzte Schlösser

Lieferumfang

- 1 Drehknopf-Halbzylinder
- 1 Stulpschraube T09.623.002.62

Mögliche Eigenschaften



Merkmale

- Drehknopf: Drehknopf Ø30mm
- Farbe: schwarz
- Zylinderprofil: RZ 22mm
- Mass B (mm): 32.5

