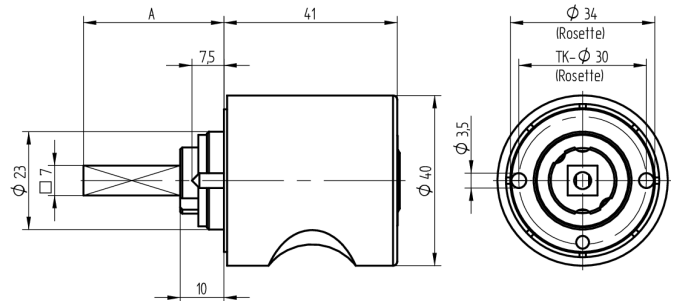


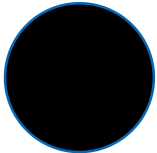
## Zylinder-Olive Polyamid

03.417.00.75.00.01.96

4-kt.-L=75mm, Stiftrosette Band links



Die Produkte können von den dargestellten Bildern abweichen



Farbe  
RAL 9005  
Tiefschwarz

### Verwendung

für handelsübliche Drehstangen- und Stangenschlösser mit Vierkant 7x7mm

### Lieferumfang

- 1 Olive mit passender Rosette
- 1 Aufbauzylinder 04.022.32.00.00.00.11
- 1 Blechschraube T09.603.001.62

### Mögliche Eigenschaften



### Baugleiche Ausführungen

- 03.418.00.WW.XX.00.ZZ - Blind-Olive alle Bänder

### Merkmale

- Form: Polyamid
- Rosettenausführung: Stiftrosette
- Vierkantlänge (mm): 75
- Band: links
- Active Safety: ohne
- Bohrschutz: ohne
- Farbe: RAL 9005 Tiefschwarz

