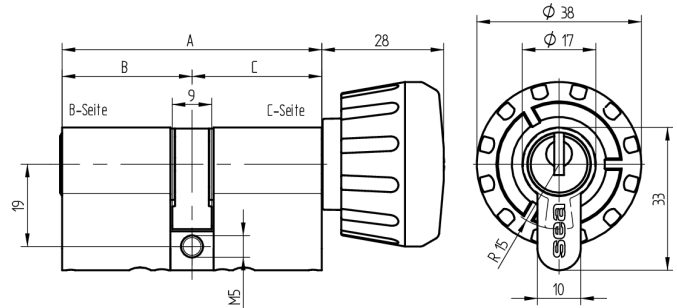


Drehknopfzylinder Euro-Profil

01.378.AA.05.00.00.22

Drehknopf Ø38mm, AS mit Active Safety (AS)



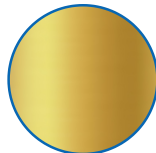
Die Produkte können von den dargestellten Bildern abweichen



Mitnehmer
Standard



Active Safety
mit



Farbe
Messing poliert

Verwendung

für 17mm Einsteckschlösser und aufgesetzte Schlösser

Lieferumfang

- 1 Drehknopfzylinder
- 1 Stulpschraube T09.623.002.62

Mögliche Eigenschaften



Baugleiche Ausführungen

- 01.378.27.WW.XX.YY.ZZ - Biffar

Merkmale

- Zylinderprofil: PZ 17mm
- Stegdimension: durchgehend
- Funktion: standard
- Mitnehmer: Standard
- Mass B (mm): 35
- Mass C (mm): 30
- Drehknopf: Drehknopf Ø38mm
- Active Safety: mit
- Bohrschutz: ohne
- Farbe: Messing poliert

