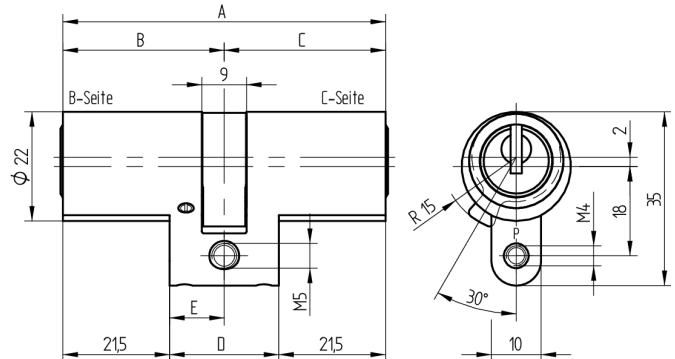


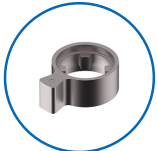
Doppelzylinder

01.665.AA.15.05.00.00

Prioritätsfunktion, AS mit Active Safety (AS) beidseitig



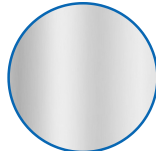
Die Produkte können von den dargestellten Bildern abweichen



Mitnehmer
Standard



Active Safety
mit



Farbe
matt vernickelt

Verwendung

für 22mm Einsteckschlösser und aufgesetzte Schlösser
geeignet für Alters- und Pflegeheime sowie Krankenhäuser

Lieferumfang

- 1 Doppelzylinder
- 1 Stulpschraube T09.623.002.62

Mögliche Eigenschaften



Baugleiche Ausführungen

- 01.665.27.WW.XX.YY.ZZ - Biffar

Merkmale

- Zylinderprofil: RZ 22mm
- Stegdimension: standard
- Funktion: Prioritätsfunktion
- Mitnehmer: Standard
- Mass B (mm): 47.5
- Mass C (mm): 37.5
- Active Safety: mit
- Bohrschutz: ohne
- Farbe: matt vernickelt

