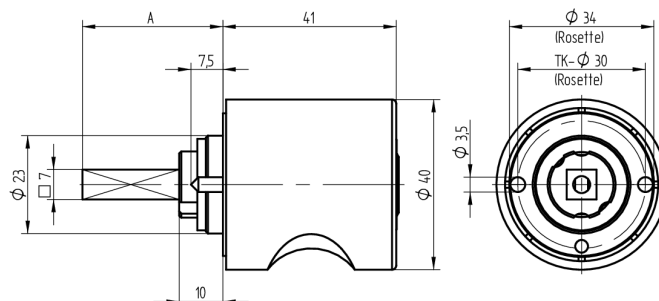
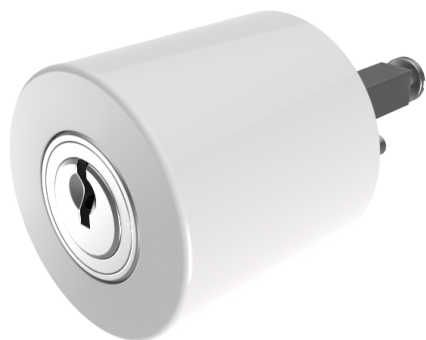


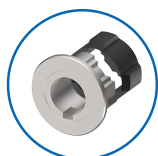
Olive à cylindre polyamide

03.417.AA.50.01.01.97

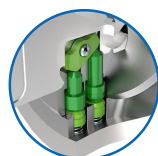
Tige carré L=50mm, Terza/GECO combi, AS Charnière à gauche, Active Safety (AS)



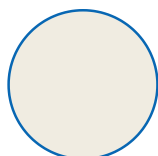
Les produits peuvent différer des images présentées



Type de rosace
Terza/Geco
combinée



Active Safety
avec



Couleur
RAL 9010 Blanc
pur

Utilisation

pour les serrures espagnolettes commerciales et les verrous avec carré de 7x7mm

Matériel livré

- 1 olive avec rosace approprié
- 1 cylindre de montage 04.022.32.00.00.00.11
- 1 vis à tôle T09.603.001.62

Propriétés possibles



De construction identique

- 03.418.00.WW.XX.00.ZZ - Blind-Olive alle Bänder

Caractéristiques

- Forme: Polyamid
- Type de rosace: Terza/Geco combinée
- Longueur tige carré (mm): 50
- Charnière: gauche
- Active Safety: avec
- Anti-perforation: sans
- Couleur: RAL 9010 Blanc pur

