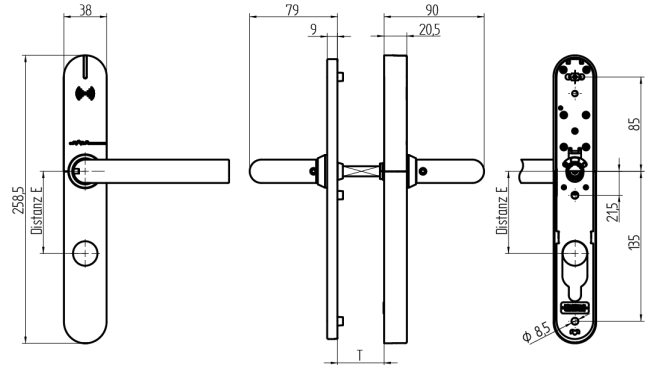
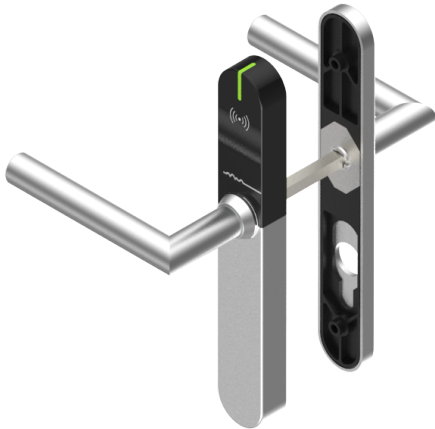


## EBL-1 Komplettgarnitur

64.101.01.14.44.C1.NU

PLUS, mit Langschild, TD 79-88mm aussen / innen PZ, PZ72, Drückerform U11, VK 9mm



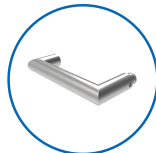
Die Produkte können von den dargestellten Bildern abweichen



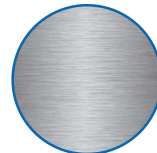
Leistungsprofil  
PLUS



Zylinderausschnitt  
aussen, innen PZ



Drückerform  
U11



Farbe  
Edelstahl  
gebürstet

### Verwendung

Zum Durchschrauben an Vollblatt-Türen.

### Beschreibung

Der Aussendrücker befindet sich im Ruhezustand im Leerlauf und wird nur nach dem Präsentieren eines berechtigten Mediums eingekoppelt. Mit dem Innendrücker kann das Schloss zu jeder Zeit bedient werden.

### Lieferumfang

- 1 EBL-1 Komplettgarnitur
- 1 Bohrschablone
- 2 Lithium Rundbatterie
- 1 Drückervierkant
- 3 Hülsenmuttern
- 3 Schrauben M5

### Bestelloptionen

Für EN179 / EN1125 Verwendung 9mm Drückervierkant Variante einsetzen. Bei Brandschutzvariante zu Türstärke 2mm addieren. EBL-1 wird richtungsneutral ausgeliefert.

### Technologie



### Mögliche Eigenschaften



### Merkmale

- Leistungsprofil: PLUS
- Zylinderausschnitt: aussen, innen PZ
- Distanzmass: 72mm (PZ)
- Türstärke: 79 - 88mm
- Drückerform: U11
- Vierkant & Brandschutz: 9mm
- Farbe: Edelstahl gebürstet
- Generation: SEAEasy

