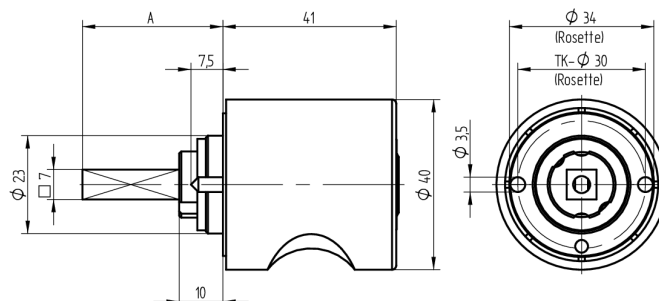
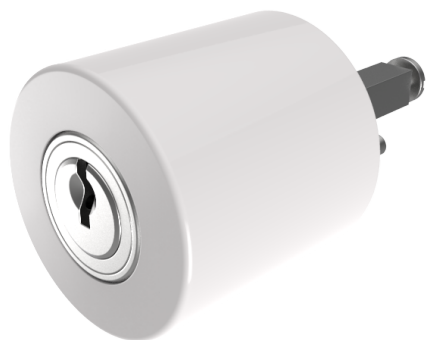


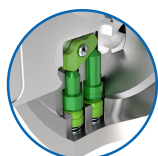
## Olive à cylindre polyamide

03.417.AA.60.00.01.97

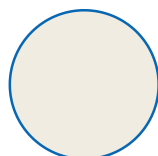
Tige carré L=60mm, rosace avec tiges, AS Charnière à gauche, Active Safety (AS)



Les produits peuvent différer des images présentées



Active Safety  
avec



Couleur  
RAL 9010 Blanc  
pur

### Utilisation

pour les serrures espagnolettes commerciales et les verrous avec carré de 7x7mm

### Matériel livré

- 1 olive avec rosace approprié
- 1 cylindre de montage 04.022.32.00.00.00.11
- 1 vis à tôle T09.603.001.62

### Propriétés possibles



### De construction identique

- 03.418.00.WW.XX.00.ZZ - Blind-Olive alle Bänder

### Caractéristiques

- Forme: Polyamid
- Type de rosace: rosace avec tiges
- Longueur tige carré (mm): 60
- Charnière: gauche
- Active Safety: avec
- Anti-perforation: sans
- Couleur: RAL 9010 Blanc pur

