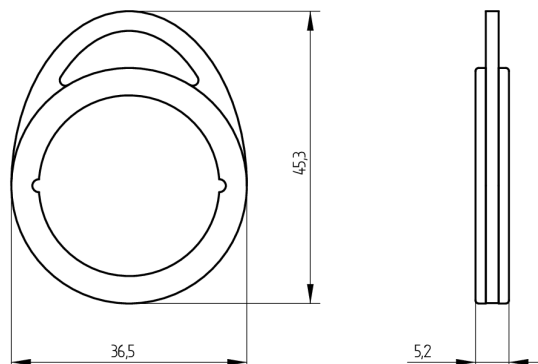


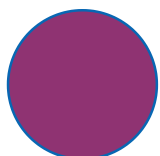
Clip Design

51.103.14.04.03.11.UY

Mifare DESfire EV2 8192, leer



Die Produkte können von den dargestellten Bildern abweichen



Farbe
RAL 4006
Verkehrsrot

Verwendung

Zum Bedienen von XLOCK Möbelschlössern

Lieferumfang

- 1 RFID Clip

Technologie



Merkmale

- Form: Design
- Farbe: RAL 4006 Verkehrsrot
- Mediumtyp: RFID
- Philosophie: ohne
- Technologie / RFID Chip: Mifare DESFire EV2
- Speichergrösse RFID (Byte): 8192
- Ausführung: SEA Aufdruck

