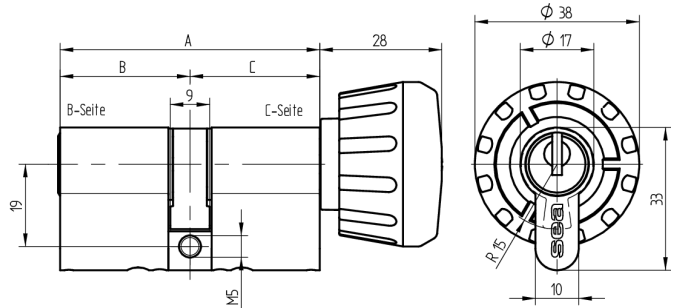


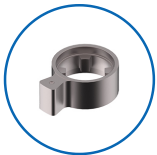
## Drehknopfzylinder Euro-Profil

01.378.AA.00.15.60.00

Drehknopf Ø38mm, AS & BS mit Active Safety (AS) und Bohrschutz (BS) auf B-Seite



Die Produkte können von den dargestellten Bildern abweichen



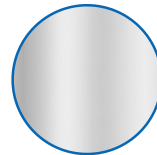
Mitnehmer  
Standard



Active Safety  
mit



Bohrschutz  
mit



Farbe  
matt vernickelt

### Verwendung

für 17mm Einsteckschlösser und aufgesetzte Schlösser

### Lieferumfang

- 1 Drehknopfzylinder
- 1 Stulpschraube T09.623.002.62

### Mögliche Eigenschaften



### Baugleiche Ausführungen

- 01.378.27.WW.XX.YY.ZZ - Biffar

### Merkmale

- Zylinderprofil: PZ 17mm
- Stegdimension: durchgehend
- Funktion: standard
- Mitnehmer: Standard
- Mass B (mm): 30
- Mass C (mm): 45
- Drehknopf: Drehknopf Ø38mm
- Active Safety: mit
- Bohrschutz: mit
- Farbe: matt vernickelt

