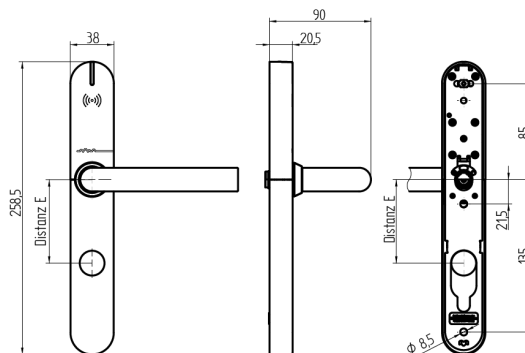
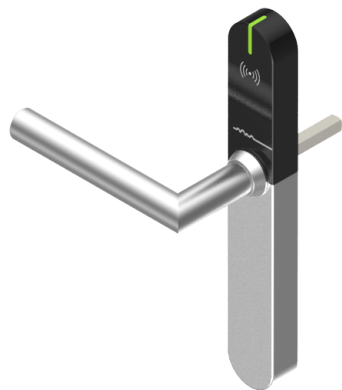


## EBL-1 Einzelgarnitur

64.101.00.54.42.C2.NU

BIG-AN, TD 59-68mm, FS PZ72, Drückerform U11, VK 9mm



Die Produkte können von den dargestellten Bildern abweichen



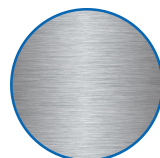
Leistungsprofil  
Anlageneutral  
(BIG)



Zylinderausschnitt  
ausen, innen PZ



Drückerform  
U11



Farbe  
Edelstahl  
gebürstet

### Verwendung

Zum Durchschrauben an Vollblatt-Türen. Drückerinnenseite ist bauseits zu beschaffen. SEA empfiehlt Drücker der Firma BKS (WDL-Programm). Bei anderen Drückern ist die Kompatibilität der Drücker vorab zu prüfen.

### Beschreibung

Der Aussendrücker befindet sich im Ruhezustand im Leerlauf und wird nur nach dem Präsentieren eines berechtigten Mediums eingekoppelt. Mit dem Innendrücker kann das Schloss zu jeder Zeit bedient werden.

### Lieferumfang

- 1 EBL-1 Einzelgarnitur
- 1 Bohrschablone
- 2 Lithium Rundbatterie
- 1 Drückervierkant
- 3 Hülsenmuttern
- 3 Schrauben M5

### Bestelloptionen

Bei Brandschutzvariante zu Türstärke 2mm addieren. EBL-1 wird richtungsneutral ausgeliefert.

### Technologie



### Mögliche Eigenschaften



### Merkmale

- Leistungsprofil: Anlageneutral (BIG)
- Zylinderausschnitt: ausen, innen PZ
- Distanzmass: 72mm (PZ)
- Türstärke: 59 - 68mm
- Drückerform: U11
- Vierkant & Brandschutz: 9mm (Brandschutz)
- Farbe: Edelstahl gebürstet
- Generation: SEAEasy

