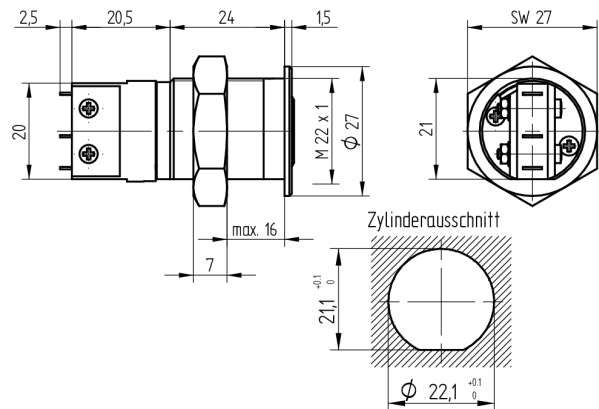


Commutateur de cylindre

07.117.03.00.00.60.00

1x90°d impulsion, avec fixation filetée Puissance de commutation 250V / 5A / AC avec protection anti-perforation (BS)



Les produits peuvent différer des images présentées



Anti-perforation
avec



Couleur
nickelé mat

Utilisation

pour panneau de contrôle ou applications similaires jusqu'à une épaisseur max de 16mm

Matériel livré

- 1 commutateur de cylindre
- 1 écrou T09.524.001.NE

Propriétés possibles



De construction identique

- 07.117.02.00.00.00.00 - 2x90°R
- 07.117.03.00.00.00.00 - 1x90°R Impuls

Caractéristiques

- Diamètre (mm): 22
- Position de commutation: 1x90°
- Type de fixation: avec filetage (max 16 mm)
- Longueur (mm): 24
- Élément de commutation: 3A/25V AC - microrupteur
- Active Safety: sans
- Anti-perforation: avec
- Couleur: nickelé mat
- Référence électricien: 1117B