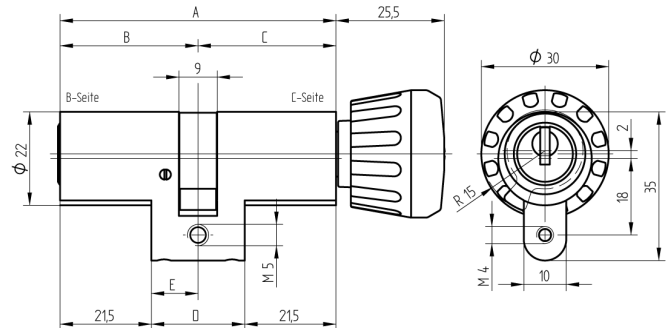


## Drehknopfzylinder

01.080.00.20.15.01.44

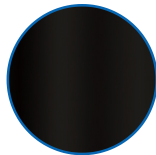
Drehknopf Ø30mm



Die Produkte können von den dargestellten Bildern abweichen



Mitnehmer  
Standard



Farbe  
schwarz

### Verwendung

für 22mm Einsteckschlösser und aufgesetzte Schlösser

### Lieferumfang

- 1 Drehknopfzylinder
- 1 Stulpschraube T09.623.002.62

### Mögliche Eigenschaften



### Baugleiche Ausführungen

- 01.080.04.WW.XX.01.ZZ - Drehknopf Ø30mm, Multilock
- 01.080.11.WW.XX.01.ZZ - Drehknopf Ø30mm, B-Seite blind
- 01.080.19.WW.XX.01.ZZ - Drehknopf Ø30mm, schmaler Mitnehmer

### Merkmale

- Zylinderprofil: RZ 22mm
- Stegdimension: standard
- Funktion: standard
- Mitnehmer: Standard
- Mass B (mm): 52.5
- Mass C (mm): 47.5
- Drehknopf: Drehknopf Ø30mm
- Active Safety: ohne
- Bohrschutz: ohne
- Farbe: schwarz

