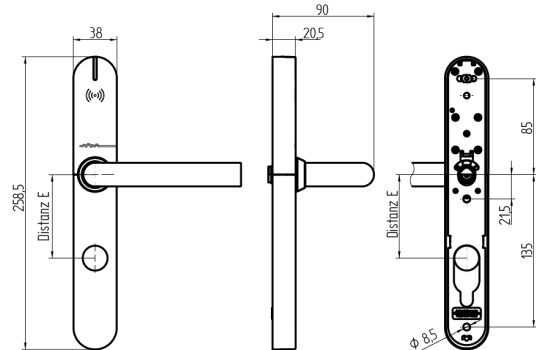


EBL-1 Einzelgarnitur

64.101.00.14.52.C2.NU

PLUS, TD 59-68mm, FS PZ92, Drückerform U11, VK 9mm



Die Produkte können von den dargestellten Bildern abweichen



Leistungsprofil
PLUS



Zylinderausschnitt
ausen, innen PZ



Drückerform
U11



Farbe
Edelstahl
gebürstet

Verwendung

Zum Durchschrauben an Vollblatt-Türen. Drückerinnenseite ist bauseits zu beschaffen. SEA empfiehlt Drücker der Firma BKS (WDL-Programm). Bei anderen Drückern ist die Kompatibilität der Drücker vorab zu prüfen.

Beschreibung

Der Aussendrücker befindet sich im Ruhezustand im Leerlauf und wird nur nach dem Präsentieren eines berechtigten Mediums eingekoppelt. Mit dem Innendrücker kann das Schloss zu jeder Zeit bedient werden.

Lieferumfang

- 1 EBL-1 Einzelgarnitur
- 1 Bohrschablone
- 2 Lithium Rundbatterie
- 1 Drückervierkant
- 3 Hülsenmuttern
- 3 Schrauben M5

Bestelloptionen

Bei Brandschutzvariante zu Türstärke 2mm addieren. EBL-1 wird richtungsneutral ausgeliefert.

Technologie



Mögliche Eigenschaften



Merkmale

- Leistungsprofil: PLUS
- Zylinderausschnitt: ausen, innen PZ
- Distanzmass: 92mm (PZ)
- Türstärke: 59 - 68mm
- Drückerform: U11
- Vierkant & Brandschutz: 9mm (Brandschutz)
- Farbe: Edelstahl gebürstet
- Generation: SEAEasy

