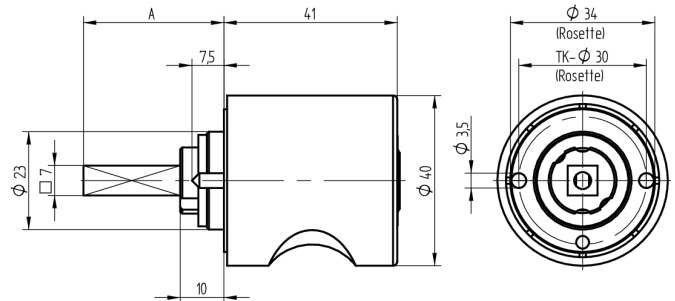
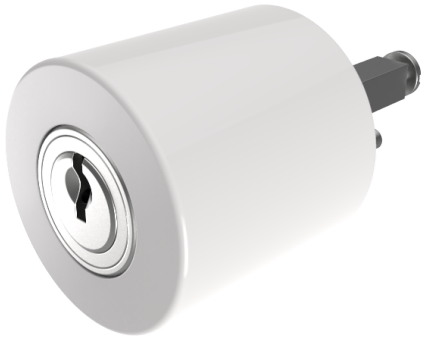


## Zylinder-Olive Polyamid

03.417.AA.70.01.01.97

4-kt.-L=70mm, Terza/GECO Kombi, AS Active Safety (AS), Band links



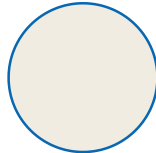
Die Produkte können von den dargestellten Bildern abweichen



Rosettenausführung  
Terza/Geco  
Kombi



Active Safety  
mit



Farbe  
RAL 9010  
Reinweiss

### Verwendung

für handelsübliche Drehstangen- und Stangenschlösser mit Vierkant 7x7mm

### Lieferumfang

- 1 Olive mit passender Rosette
- 1 Aufbauzylinder 04.022.32.00.00.00.11
- 1 Blechschraube T09.603.001.62

### Mögliche Eigenschaften



### Baugleiche Ausführungen

- 03.418.00.WW.XX.00.ZZ - Blind-Olive alle Bänder

### Merkmale

- Form: Polyamid
- Rosettenausführung: Terza/Geco Kombi
- Vierkantlänge (mm): 70
- Band: links
- Active Safety: mit
- Bohrschutz: ohne
- Farbe: RAL 9010 Reinweiss

