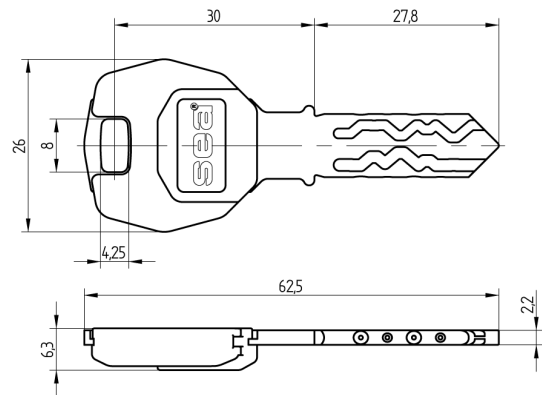
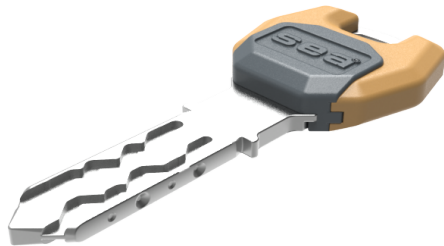


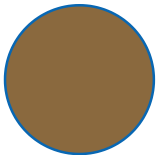
RFID Schlüssel SEA-3

51.303.14.04.03.06.27

Mifare MF3DH82, leer mit Modulreide



Die Produkte können von den dargestellten Bildern abweichen



Modulreide
grünbraun



Färbung
Neusilber, blank

Verwendung

Für die Bedienung von mechanischen Zylindern sowie XLOCK Möbelschlössern

Lieferumfang

- 1 RFID Schlüssel SEA-3

Merkmale

- System: SEA-3
- Mediumtyp: RFID
- Philosophie: ohne
- Technologie / RFID Chip: Mifare DESFire EV2
- Modulreide: grünbraun
- Färbung: Neusilber, blank
- Speichergrösse RFID (Byte): 8192
- Active Safety: ohne

