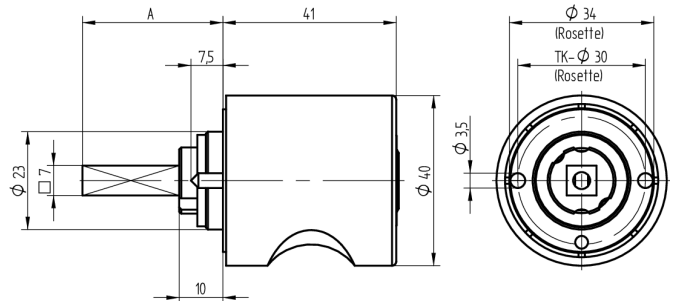
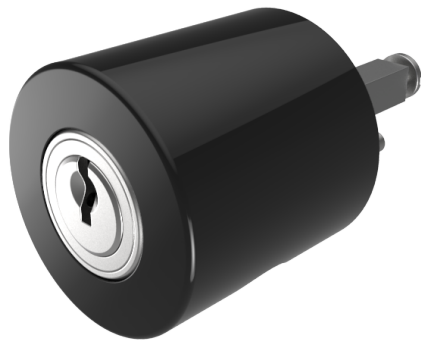


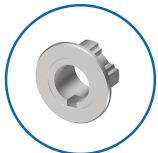
Zylinder-Olive Polyamid

03.417.AA.60.02.00.96

4-kt.-L=60mm, Ferma/Steloc Kombi, AS Band rechts, Active Safety (AS)



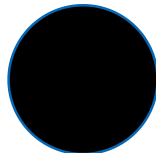
Die Produkte können von den dargestellten Bildern abweichen



Rosettenausführung
Ferma/Steloc
Kombi



Active Safety
mit



Farbe
RAL 9005
Tief schwarz

Verwendung

für handelsübliche Drehstangen- und Stangenschlösser mit Vierkant 7x7mm

Lieferumfang

- 1 Olive mit passender Rosette
- 1 Aufbauzylinder 04.022.32.00.00.00.11
- 1 Blechschraube T09.603.001.62

Mögliche Eigenschaften



Baugleiche Ausführungen

- 03.418.00.WW.XX.00.ZZ - Blind-Olive alle Bänder

Merkmale

- Form: Polyamid
- Rosettenausführung: Ferma/Steloc Kombi
- Vierkantlänge (mm): 60
- Band: rechts
- Active Safety: mit
- Bohrschutz: ohne
- Farbe: RAL 9005 Tief schwarz

