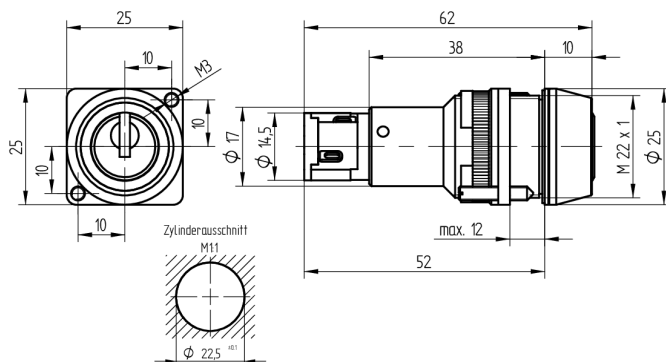
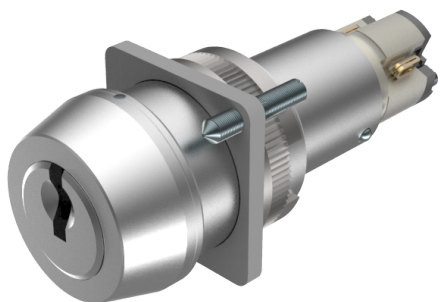


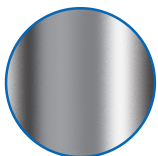
## Commutateur de cylindre

07.088.04.00.00.03.55

1x90° d/g, avec fixation filetée avec 3 éléments de contact



Les produits peuvent différer des images présentées



Couleur  
mat chromé

### Utilisation

pour panneau de contrôle ou applications similaires

### Matériel livré

- 1 commutateur de cylindre incl. élément d'interrupteur

### Propriétés possibles



### De construction identique

- 07.088.VV.00.00.02.55 - mit 2 Kontaktelementen
- 07.088.VV.00.00.03.55 - mit 3 Kontaktelementen
- 07.088.01.00.00.YY.55 - 1x90°R
- 07.088.03.00.00.YY.55 - 1x90°R Impuls

### Caractéristiques

- Diamètre (mm): 22.5
- Position de commutation: 1x90°
- Type de fixation: avec filetage
- Longueur (mm): 38
- Élément de commutation: 5A 250V AC - 1 NO, 1 NF
- Active Safety: sans
- Anti-perforation: sans
- Couleur: mat chromé
- Référence électricien: 1068AC