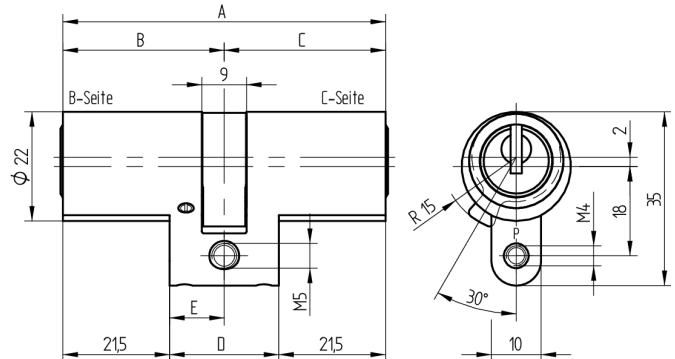


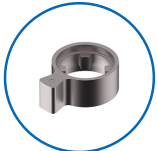
## Doppelzylinder

01.665.AA.10.10.00.00

Prioritätsfunktion, AS mit Active Safety (AS) beidseitig



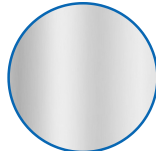
Die Produkte können von den dargestellten Bildern abweichen



Mitnehmer  
Standard



Active Safety  
mit



Farbe  
matt vernickelt

### Verwendung

für 22mm Einsteckschlösser und aufgesetzte Schlösser  
geeignet für Alters- und Pflegeheime sowie Krankenhäuser

### Lieferumfang

- 1 Doppelzylinder
- 1 Stulpschraube T09.623.002.62

### Mögliche Eigenschaften



### Baugleiche Ausführungen

- 01.665.27.WW.XX.YY.ZZ - Biffar

### Merkmale

- Zylinderprofil: RZ 22mm
- Stegdimension: standard
- Funktion: Prioritätsfunktion
- Mitnehmer: Standard
- Mass B (mm): 42.5
- Mass C (mm): 42.5
- Active Safety: mit
- Bohrschutz: ohne
- Farbe: matt vernickelt

