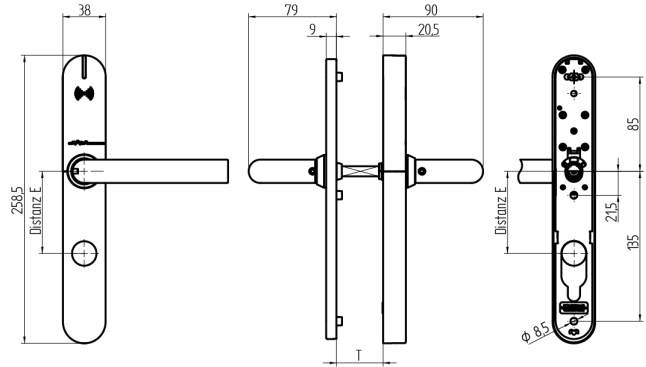


EBL-1 Komplettgarnitur

64.101.01.05.41.C0.NU

PUR, mit Langschild, TD 49-58mm aussen PZ / innen blind, PZ72, Drückerform U11, VK 8mm



Die Produkte können von den dargestellten Bildern abweichen



Leistungsprofil
PUR



Zylinderausschnitt
aussen PZ, innen
blind



Drückerform
U11



Farbe
Edelstahl
gebürstet

Verwendung

Zum Durchschrauben an Vollblatt-Türen.

Beschreibung

Der Aussendrücker befindet sich im Ruhezustand im Leerlauf und wird nur nach dem Präsentieren eines berechtigten Mediums eingekoppelt. Mit dem Innendrücker kann das Schloss zu jeder Zeit bedient werden.

Lieferumfang

- 1 EBL-1 Komplettgarnitur
- 1 Bohrschablone
- 2 Lithium Rundbatterie
- 1 Drückervierkant
- 3 Hülsenmuttern
- 3 Schrauben M5

Bestelloptionen

Für EN179 / EN1125 Verwendung 9mm Drückervierkant Variante einsetzen. Bei Brandschutzvariante zu Türstärke 2mm addieren. EBL-1 wird richtungsneutral ausgeliefert.

Technologie



Mögliche Eigenschaften



Merkmale

- Leistungsprofil: PUR
- Zylinderausschnitt: aussen PZ, innen blind
- Distanzmass: 72mm (PZ)
- Türstärke: 49 - 58mm
- Drückerform: U11
- Vierkant & Brandschutz: 8mm
- Farbe: Edelstahl gebürstet
- Generation: SEAEasy

