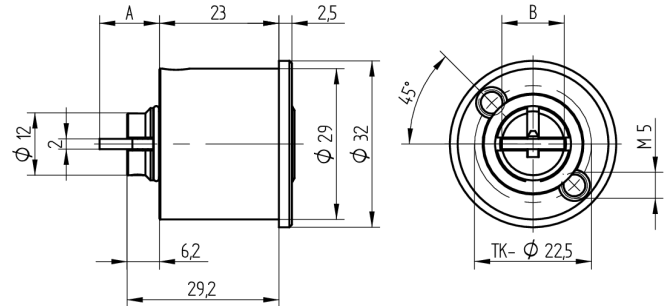


## Schalterzylinder

07.334.AA.00.02.00.66

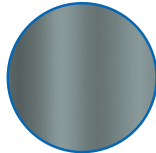
1x360°, AS Triebarm A=10.9mm x B=7mm mit Active Safety (AS)



Die Produkte können von den dargestellten Bildern abweichen



Active Safety  
mit



Farbe  
Korrosionsschutz

### Verwendung

für Elektro-Schlüsselschalter

### Lieferumfang

- 1 Schalterzylinder
- 2 Senkschrauben T09.637.001.00

### Mögliche Eigenschaften



### Baugleiche Ausführungen

- 07.334.01.00.XX.00.ZZ - 2x180°
- 07.334.02.00.XX.00.ZZ - 1x90°R
- 07.334.03.00.XX.00.ZZ - 2x90°R
- 07.334.04.00.XX.00.ZZ - 4x90°

### Merkmale

- Durchmesser (mm): 29
- Schaltedrehung: 1x360°
- Befestigungsart: für Elektro-Schlüsselschalter
- Schaltelement: mit Triebarm
- Triebarm länge (mm): 10.9
- Triebarm breite (mm): 7
- Zylinderlänge (mm): 23
- Active Safety: mit
- Bohrschutz: ohne
- Farbe: Korrosionsschutz
- Elektriker Referenz: