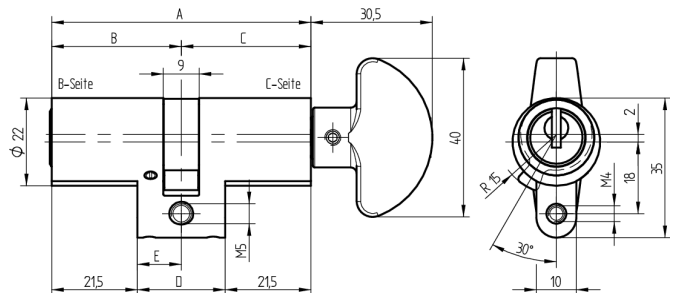
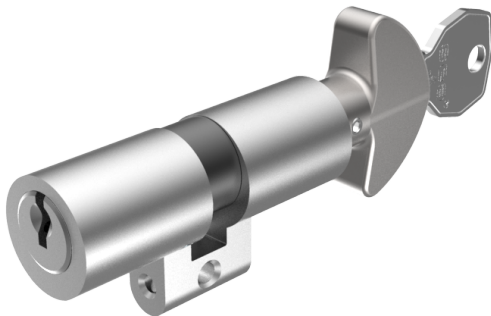


## Drehknopfzylinder

01.080.14.25.00.00.00

Handradschlüsselaufnahme mit MEGA-Drehgriff



Die Produkte können von den dargestellten Bildern abweichen



Mitnehmer  
Standard



Farbe  
matt vernickelt

### Verwendung

für 22mm Einsteckschlösser und aufgesetzte Schlösser

### Lieferumfang

- 1 Drehknopfzylinder
- 1 Stulpschraube T09.623.002.62

### Mögliche Eigenschaften



### Baugleiche Ausführungen

- 01.080.15.WW.XX.00.ZZ - ohne Schlüsselaufnahme

### Merkmale

- Zylinderprofil: RZ 22mm
- Stegdimension: standard
- Funktion: standard
- Mitnehmer: Standard
- Mass B (mm): 57.5
- Mass C (mm): 32.5
- Drehknopf: Handradschlüsselaufnahme
- Active Safety: ohne
- Bohrschutz: ohne
- Farbe: matt vernickelt

