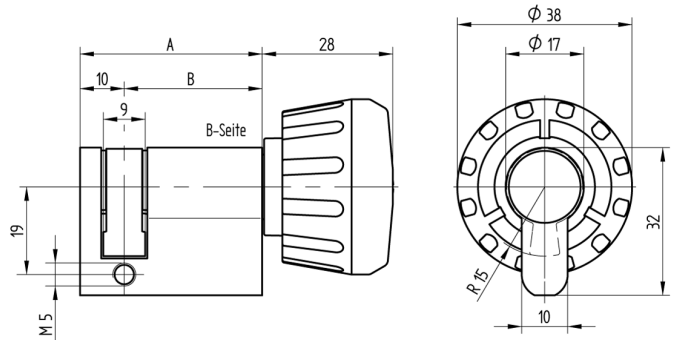
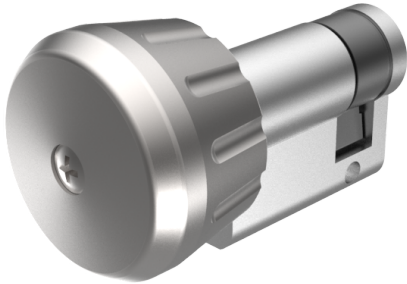


Drehknopf-Halbzylinder Euro-Profil

01.372.00.25.00.00.00

Drehknopf Ø38mm



Die Produkte können von den dargestellten Bildern abweichen



Farbe
matt vernickelt

Verwendung

für 17mm Einsteckschlösser und aufgesetzte Schlösser

Lieferumfang

- 1 Drehknopf-Halbzylinder
- 1 Stulpschraube T09.623.002.62

Mögliche Eigenschaften



Merkmale

- Drehknopf: Drehknopf Ø38mm
- Farbe: matt vernickelt
- Zylinderprofil: PZ 17mm
- Mass B (mm): 55

