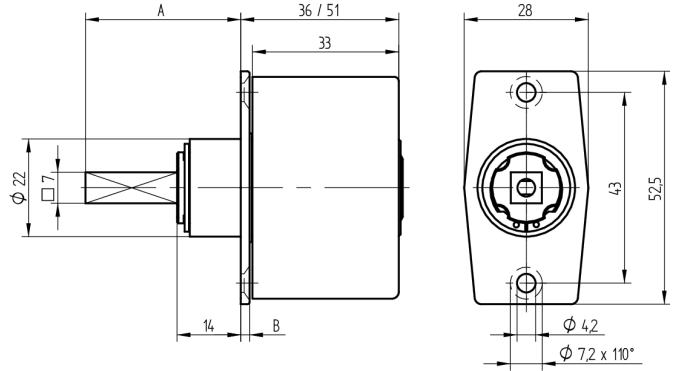


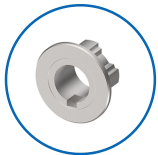
**Zylinder-Olive**

**03.405.AA.50.02.01.11**

4-kt.-L=50mm, Ferma/Steloc Kombi, AS Active Safety (AS), Band links



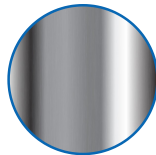
Die Produkte können von den dargestellten Bildern abweichen



Rosettenausführung  
Ferma/Steloc  
Kombi



Active Safety  
mit



Farbe  
glanz verchromt

**Verwendung**

für handelsübliche Drehstangen- und Stangenschlösser mit Vierkant 7x7mm

**Lieferumfang**

- 1 Olive mit passender Rosette
- 1 Aufbauzylinder 04.022.18.00.00.00.00
- 1 Blechschraube T09.603.001.62

**Mögliche Eigenschaften**



**Baugleiche Ausführungen**

- 03.406.00.WW.XX.00.ZZ - Blind-Olive alle Bänder

**Merkmale**

- Form: Trapez
- Rosettenausführung: Ferma/Steloc Kombi
- Vierkantlänge (mm): 50
- Band: links
- Active Safety: mit
- Bohrschutz: ohne
- Farbe: glanz verchromt

