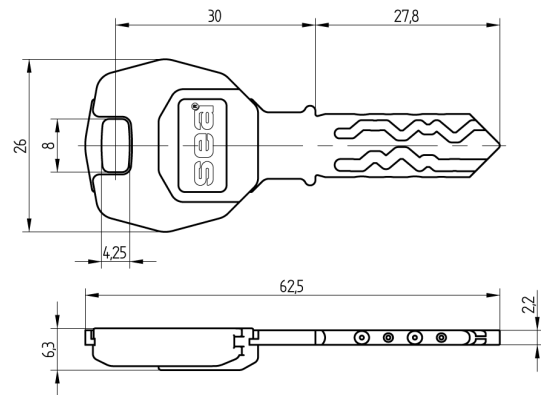


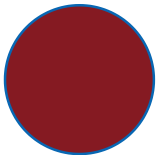
## RFID Schlüssel SEA-3

51.303.14.04.03.02.64

Mifare MF3DH82, leer mit Modulreide



Die Produkte können von den dargestellten Bildern abweichen



Modulreide  
rubinrot



Färbung  
chemisch  
vernickelt

### Verwendung

Für die Bedienung von mechanischen Zylindern sowie XLOCK Möbelschlössern

### Lieferumfang

- 1 RFID Schlüssel SEA-3

### Merkmale

- System: SEA-3
- Mediumtyp: RFID
- Philosophie: ohne
- Technologie / RFID Chip: Mifare DESFire EV2
- Modulreide: rubinrot
- Färbung: chemisch vernickelt
- Speichergrösse RFID (Byte): 8192
- Active Safety: ohne

