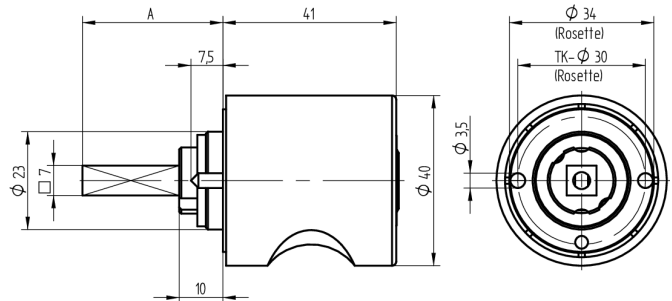
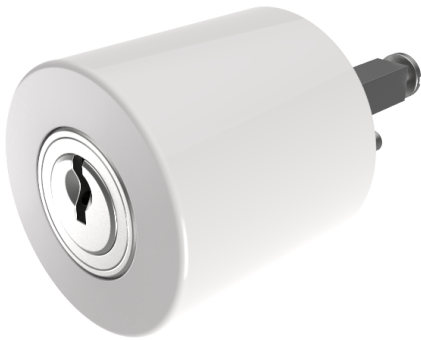


## Zylinder-Olive Polyamid

03.417.AA.65.02.00.97

4-kt.-L=65mm, Ferma/Steloc Kombi, AS Active Safety (AS), Band rechts



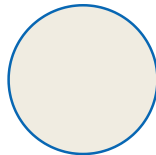
Die Produkte können von den dargestellten Bildern abweichen



Rosettenausführung  
Ferma/Steloc  
Kombi



Active Safety  
mit



Farbe  
RAL 9010  
Reinweiss

### Verwendung

für handelsübliche Drehstangen- und Stangenschlösser mit Vierkant 7x7mm

### Lieferumfang

- 1 Olive mit passender Rosette
- 1 Aufbauzylinder 04.022.32.00.00.00.11
- 1 Blechschraube T09.603.001.62

### Mögliche Eigenschaften



### Baugleiche Ausführungen

- 03.418.00.WW.XX.00.ZZ - Blind-Olive alle Bänder

### Merkmale

- Form: Polyamid
- Rosettenausführung: Ferma/Steloc Kombi
- Vierkantlänge (mm): 65
- Band: rechts
- Active Safety: mit
- Bohrschutz: ohne
- Farbe: RAL 9010 Reinweiss

