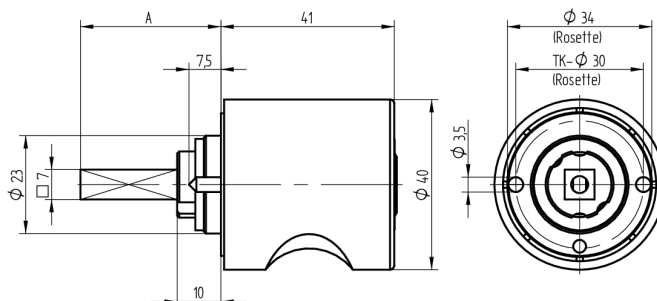
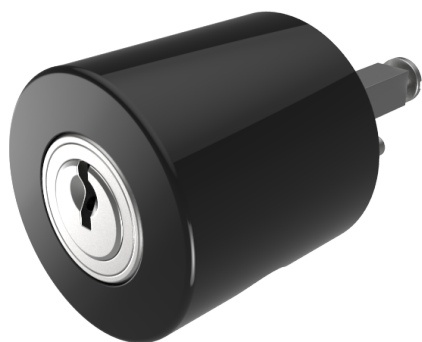


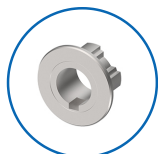
Olive à cylindre, polyamid

03.417.AA.65.02.00.96

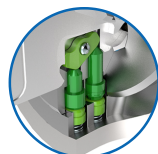
Tige carré L=65mm, Ferma/Steloc combi, AS Active Safety (AS), Charnière à droite



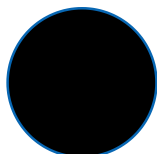
Les produits peuvent différer des images présentées



Type de rosace
Ferma/Steloc
combinée



Active Safety
avec



Couleur
RAL 9005 Noir
profond

Utilisation

pour les serrures espagnolettes commerciales et les verrous avec carré de 7x7mm

Matériel livré

- 1 olive avec rosace approprié
- 1 cylindre de montage 04.022.32.00.00.00.11
- 1 vis à tête T09.603.001.62

Propriétés possibles



De construction identique

- 03.418.00.WW.XX.00.ZZ - Blind-Olive alle Bänder

Caractéristiques

- Forme: Polyamid
- Type de rosace: Ferma/Steloc combinée
- Longueur tige carré (mm): 65
- Charnière: droite
- Active Safety: avec
- Anti-perforation: sans
- Couleur: RAL 9005 Noir profond

