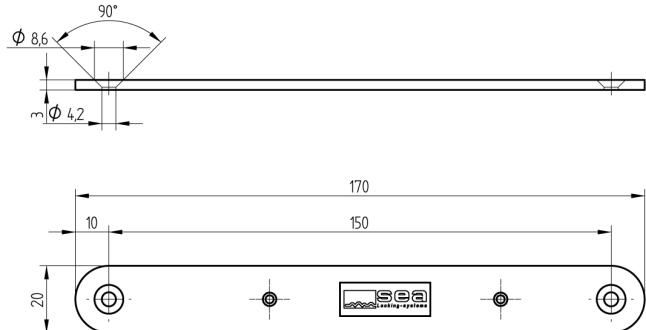
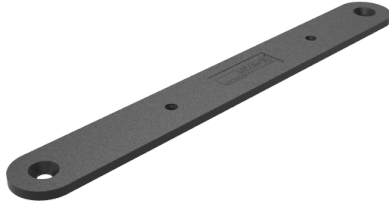


Stulp 170x20x3mm

11.630.00.00.01.00.44

für Polyboard



Die Produkte können von den dargestellten Bildern abweichen

Verwendung

Für den Einbau eines Polyboards in die Türkante oder für das Abdecken einer nicht benötigten Aussparung.

Beschreibung

An den Stulp kann 1 Stk. Polyboard direkt montiert werden.

Lieferumfang

- 1 Stulp inklusive Befestigungsmaterial für Polyboard

Merkmale

- Stulpvariante: 170x20x3
- Farbe: schwarz

