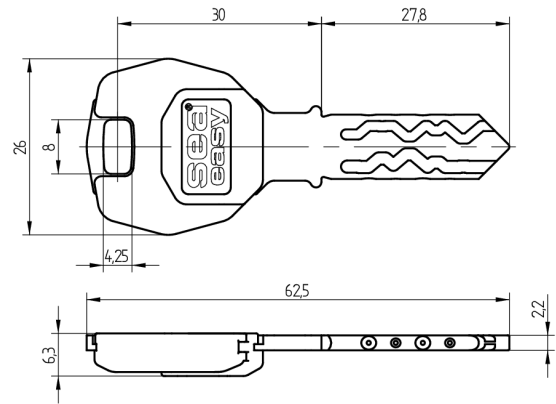


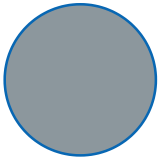
## Clé RFID SEA-3

51.313.14.04.03.01.27

Mifare DESfire EV2 8192, à vide, AS avec tête en couleur gris argent, avec Active Safety (AS)



Les produits peuvent différer des images présentées



Couleurs de tête  
gris argent



Couleurs  
maillechort  
brillant



Active Safety  
avec

### Utilisation

Permet d'utiliser des cylindres mécaniques ainsi que des composants électroniques sans contact

### Description

Cette clé intelligente permet d'utiliser tous les cylindres mécaniques de SEA et les composants électroniques d'autres fabricants. Cela signifie qu'elle peut être utilisée partout où une installation de verrouillage électronique de n'importe quel fabricant est montée en combinaison avec des cylindres mécaniques de SEA (à titre de cylindres d'intervention). Le transpondeur peut enregistrer les segments requis. Il offre suffisamment d'espace de mémoire pour répondre aux exigences les plus diverses.

### Matériel livré

- 1 clé RFID dans SEA-3

### Options de commande

La programmation du transpondeur RFID doit toujours être effectuée par le fabricant des composants électroniques. Selon la technologie, la clé ne peut être lue que du côté tête. Le champ d'antenne des composants électroniques doit être adapté aux clés RFID par leur fabricant. Le formulaire Segmentation des médias doit être rempli (cf. fin de la brochure).

### Technologie



### Propriétés possibles



### De construction identique

- 51.3U3.14.04.XX.0Y.ZZ - Mifare DESfire Single 4096

### Caractéristiques

- Système: SEA-3
- Type de média: RFID
- Philosophie: aucune
- Technologie / puce RFID: Mifare DESFire EV2
- Couleurs de tête: gris argent
- Couleurs: maillechort brillant
- Taille mémoire RFID (Byte): 8192
- Active Safety: avec

