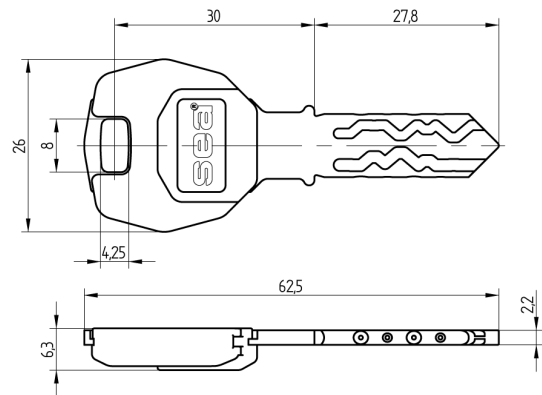


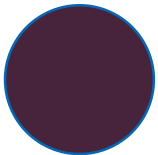
## RFID Schlüssel SEA-2

51.302.14.04.03.09.64

Mifare MF3DH82, leer mit Modulreide



Die Produkte können von den dargestellten Bildern abweichen



Modulreide  
purpurviolett



Färbung  
chemisch  
vernickelt

### Verwendung

Für die Bedienung von mechanischen Zylindern sowie XLOCK Möbelschlössern

### Lieferumfang

- 1 RFID Schlüssel SEA-2

### Merkmale

- System: SEA-2
- Mediumtyp: RFID
- Philosophie: ohne
- Technologie / RFID Chip: Mifare DESFire EV2
- Modulreide: purpurviolett
- Färbung: chemisch vernickelt
- Speichergrösse RFID (Byte): 8192
- Active Safety: ohne

