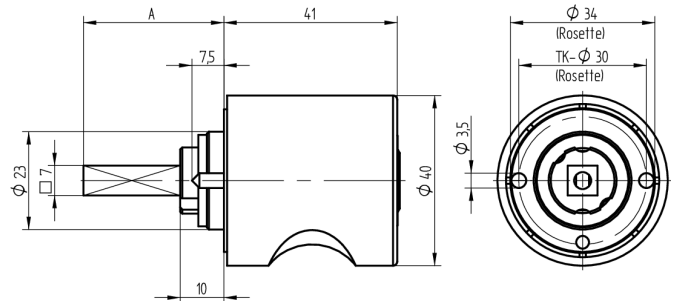
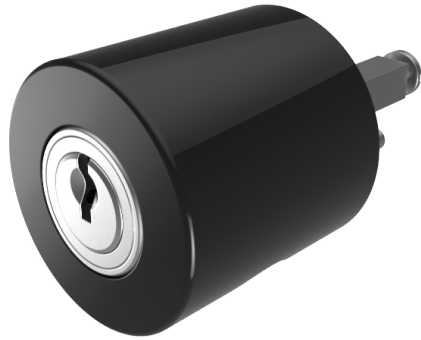


Zylinder-Olive Polyamid

03.417.00.75.01.00.96

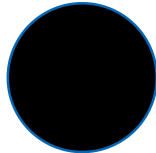
4-kt.-L=75mm, Terza/GECO Kombi Band rechts



Die Produkte können von den dargestellten Bildern abweichen



Rosettenausführung
Terza/Geco
Kombi



Farbe
RAL 9005
Tief schwarz

Verwendung

für handelsübliche Drehstangen- und Stangenschlösser mit Vierkant 7x7mm

Lieferumfang

- 1 Olive mit passender Rosette
- 1 Aufbauzylinder 04.022.32.00.00.00.11
- 1 Blechschraube T09.603.001.62

Mögliche Eigenschaften



Baugleiche Ausführungen

- 03.418.00.WW.XX.00.ZZ - Blind-Olive alle Bänder

Merkmale

- Form: Polyamid
- Rosettenausführung: Terza/Geco Kombi
- Vierkantlänge (mm): 75
- Band: rechts
- Active Safety: ohne
- Bohrschutz: ohne
- Farbe: RAL 9005 Tief schwarz

