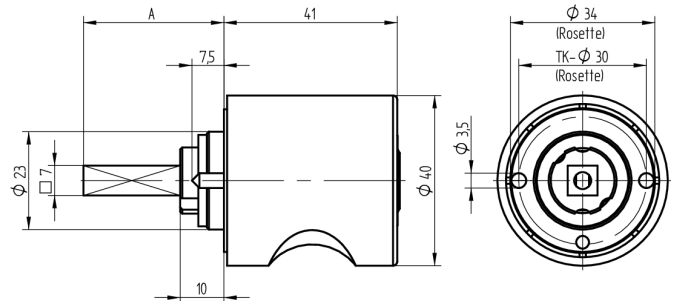
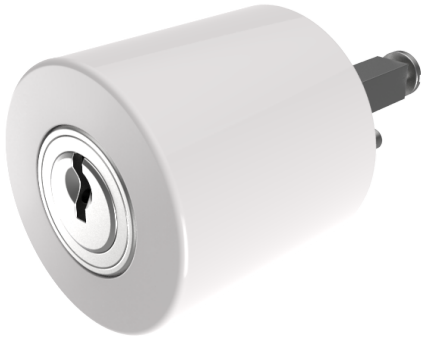


Zylinder-Olive Polyamid

03.417.AA.50.00.01.97

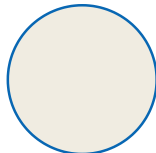
4-kt.-L=50mm, Stiftrosette, AS Band links, Active Safety (AS)



Die Produkte können von den dargestellten Bildern abweichen



Active Safety
mit



Farbe
RAL 9010
Reinweiss

Verwendung

für handelsübliche Drehstangen- und Stangenschlösser mit Vierkant 7x7mm

Lieferumfang

- 1 Olive mit passender Rosette
- 1 Aufbauzylinder 04.022.32.00.00.00.11
- 1 Blechschraube T09.603.001.62

Mögliche Eigenschaften



Baugleiche Ausführungen

- 03.418.00.WW.XX.00.ZZ - Blind-Olive alle Bänder

Merkmale

- Form: Polyamid
- Rosettenausführung: Stiftrosette
- Vierkantlänge (mm): 50
- Band: links
- Active Safety: mit
- Bohrschutz: ohne
- Farbe: RAL 9010 Reinweiss

