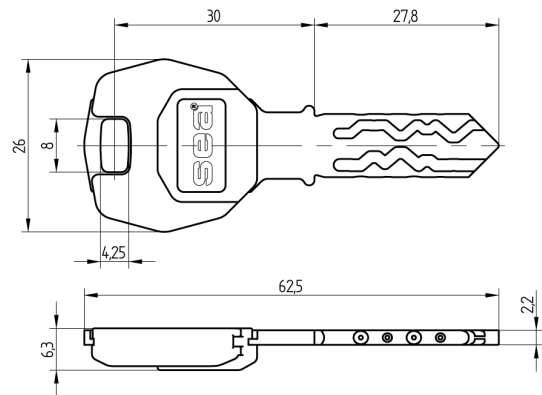


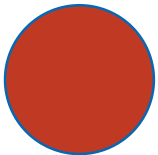
RFID Schlüssel SEA-2

51.302.14.04.03.08.64

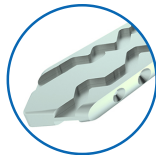
Mifare MF3DH82, leer mit Modulreide



Die Produkte können von den dargestellten Bildern abweichen



Modulreide
blutorange



Färbung
chemisch
vernickelt

Verwendung

Für die Bedienung von mechanischen Zylindern sowie XLOCK Möbelschlössern

Lieferumfang

- 1 RFID Schlüssel SEA-2

Merkmale

- System: SEA-2
- Mediumtyp: RFID
- Philosophie: ohne
- Technologie / RFID Chip: Mifare DESFire EV2
- Modulreide: blutorange
- Färbung: chemisch vernickelt
- Speichergrösse RFID (Byte): 8192
- Active Safety: ohne

