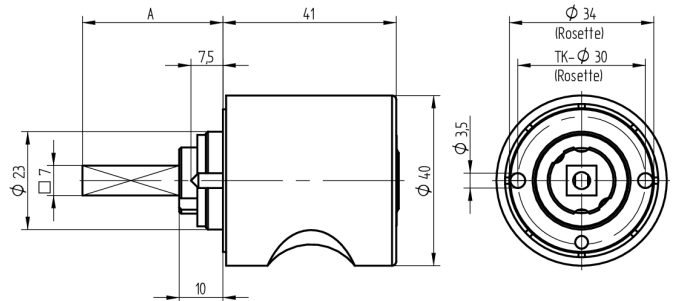
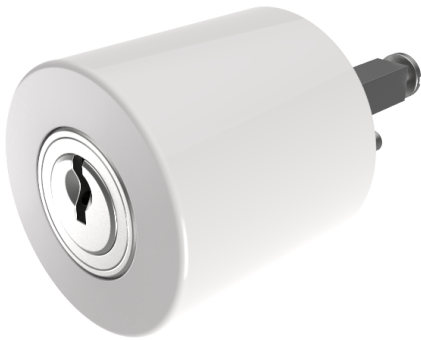


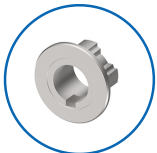
## Olive à cylindre polyamide

03.417.AA.35.02.01.97

Tige carré L=35mm, Ferma/Steloc combi, AS Charnière à gauche, Active Safety (AS)



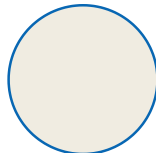
Les produits peuvent différer des images présentées



Type de rosace  
Ferma/Steloc  
combinée



Active Safety  
avec



Couleur  
RAL 9010 Blanc  
pur

### Utilisation

pour les serrures espagnolettes commerciales et les verrous avec carré de 7x7mm

### Matériel livré

- 1 olive avec rosace approprié
- 1 cylindre de montage 04.022.32.00.00.00.11
- 1 vis à tête T09.603.001.62

### Propriétés possibles



### De construction identique

- 03.418.00.WW.XX.00.ZZ - Blind-Olive alle Bänder

### Caractéristiques

- Forme: Polyamid
- Type de rosace: Ferma/Steloc combinée
- Longueur tige carré (mm): 35
- Charnière: gauche
- Active Safety: avec
- Anti-perforation: sans
- Couleur: RAL 9010 Blanc pur

