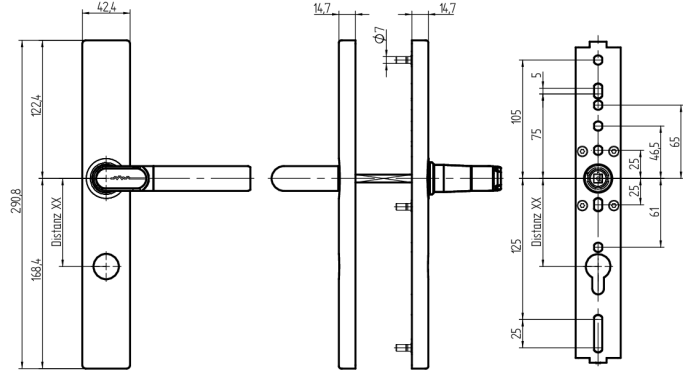


## Garniture complète DIGI-Handle droite

68.001.3G.11.78.01.NU

PLUS, IP66, pl. longue étroite/pl. longue étroite Découpe cylindre ext./int. RZ Distance dimension 78mm Forme poignée type L1 / tige carré 9mm pour vissage traversant



Les produits peuvent différer des images présentées



Indice de protection  
IP66



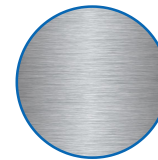
Profil de performance  
PLUS



Découpe de cylindre  
Extérieur,  
intérieur 22mm



Forme des poignées  
L1/L1



Couleur  
acier inox brossé

### Utilisation

Conçue pour un vissage traversant sur porte pleine et portes tubulaire

### Description

Au repos, la poignée extérieure fonctionne à vide. Le couplage n'a lieu qu'après présentation d'un média autorisé. Grâce à la poignée intérieure, la serrure peut être utilisée à tout moment.

### Matériel livré

- 1 poignée DIGI
- 1 ferrure intérieure
- 1 batterie ronde lithium
- 1 clé de compartiment à batterie
- 1 tige carrée
- 1 vis de sécurité avec clé mâle à six pans
- 4 vis M5
- 4 douilles filetéés
- 4 rondelles
- 1 gabarit de perçage

### Options de commande

L'épaisseur de la porte doit être indiquée lors de la commande définitive. 30 à 38 mm, 39 à 47 mm, 48 à 56 mm, 57 à 65 mm, 66 à 74 mm, 75 à 83 mm, 84 à 92 mm, 93 à 101 mm, 102 à 110 mm Gabarit de perçage à télécharger sur

### Technologie



### Propriétés possibles



### Caractéristiques

- Forme extérieure: plaque longue étroite
- Forme intérieure: plaque longue étroite
- Direction de la poignée: droite
- Indice de protection: IP66
- Profil de performance: PLUS
- Découpe de cylindre: Extérieur, intérieur 22mm
- Écartement: 78mm (17/22mm)
- Forme des poignées: L1/L1
- Carré & protection incendie: 9mm
- Couleur: acier inox brossé
- Génération: SEAEasy

