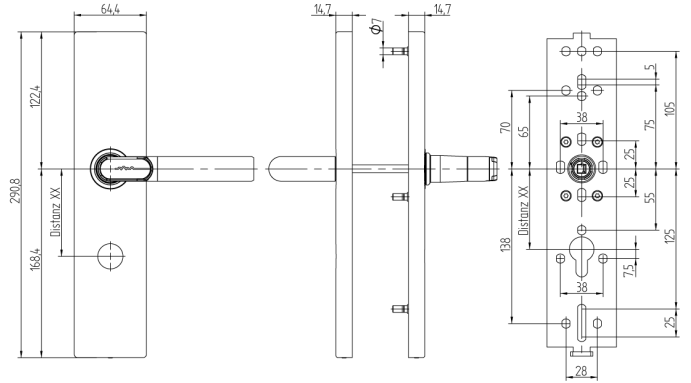


Garniture complète DIGI-Handle droite

68.001.3J.11.78.01.NU

PLUS, IP66, pl. longue large / pl. longue large Découpe cylindre ext./int. RZ Distance dimension 78mm Forme poignée type L1 / tige carré 9mm pour vissage traversant



Les produits peuvent différer des images présentées



Indice de protection
IP66



Profil de performance
PLUS



Découpe de cylindre
Extérieur,
intérieur 22mm



Forme des poignées
L1/L1



Couleur
acier inox brossé

Utilisation

Conçue pour un vissage traversant sur porte pleine

Description

Au repos, la poignée extérieure fonctionne à vide. Le couplage n'a lieu qu'après présentation d'un média autorisé. Grâce à la poignée intérieure, la serrure peut être utilisée à tout moment.

Matériel livré

- 1 poignée DIGI
- 1 ferrure intérieure
- 1 batterie ronde lithium
- 1 clé de compartiment à batterie
- 1 tige carrée
- 1 vis de sécurité avec clé mâle à six pans
- 4 vis M5
- 4 douilles filetées
- 4 rondelles
- 2 douilles d'espacement
- 1 gabarit de perçage

Options de commande

L'épaisseur de la porte doit être indiquée lors de la commande définitive. 30 à 38 mm, 39 à 47 mm, 48 à 56 mm, 57 à 65 mm, 66 à 74 mm, 75 à 83 mm, 84 à 92 mm, 93 à 101 mm, 102 à 110 mm Gabarit de perçage à télécharger sur [www.sea.ch](#)

Technologie



Propriétés possibles



Caractéristiques

- Forme extérieure: plaque longue large
- Forme intérieure: plaque longue large
- Direction de la poignée: droite
- Indice de protection: IP66
- Profil de performance: PLUS
- Découpe de cylindre: Extérieur, intérieur 22mm
- Écartement: 78mm (17/22mm)
- Forme des poignées: L1/L1
- Carré & protection incendie: 9mm
- Couleur: acier inox brossé
- Génération: SEAEasy

