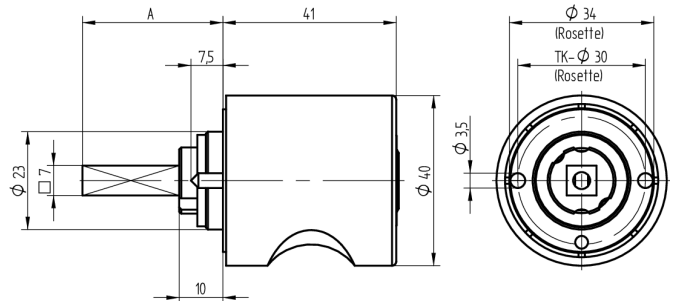
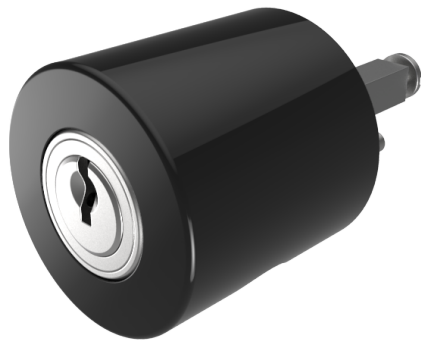


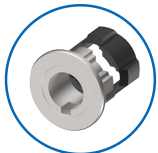
**Zylinder-Olive Polyamid**

**03.417.AA.70.01.00.96**

4-kt.-L=70mm, Terza/GECO Kombi, AS Active Safety (AS), Band rechts



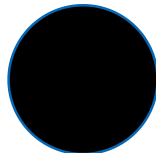
Die Produkte können von den dargestellten Bildern abweichen



Rosettenausführung  
Terza/Geco  
Kombi



Active Safety  
mit



Farbe  
RAL 9005  
Tiefschwarz

**Verwendung**

für handelsübliche Drehstangen- und Stangenschlösser mit Vierkant 7x7mm

**Lieferumfang**

- 1 Olive mit passender Rosette
- 1 Aufbauzylinder 04.022.32.00.00.00.11
- 1 Blechschraube T09.603.001.62

**Mögliche Eigenschaften**



**Baugleiche Ausführungen**

- 03.418.00.WW.XX.00.ZZ - Blind-Olive alle Bänder

**Merkmale**

- Form: Polyamid
- Rosettenausführung: Terza/Geco Kombi
- Vierkantlänge (mm): 70
- Band: rechts
- Active Safety: mit
- Bohrschutz: ohne
- Farbe: RAL 9005 Tiefschwarz

