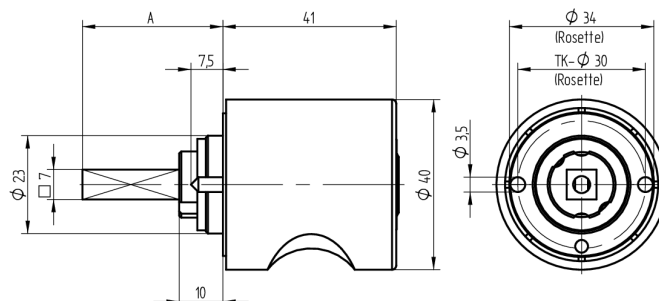
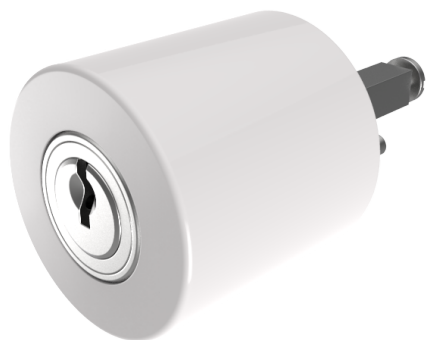


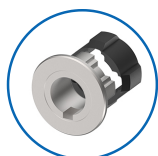
## Olive à cylindre, polyamid

03.417.AA.65.01.00.97

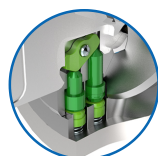
Tige carré L=65mm, Terza/GECO combi, AS Active Safety (AS), Charnière à droite



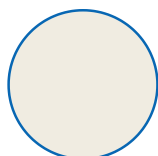
Les produits peuvent différer des images présentées



Type de rosace  
Terza/Geco  
combinée



Active Safety  
avec



Couleur  
RAL 9010 Blanc  
pur

### Utilisation

pour les serrures espagnolettes commerciales et les verrous avec carré de 7x7mm

### Matériel livré

- 1 olive avec rosace approprié
- 1 cylindre de montage 04.022.32.00.00.00.11
- 1 vis à tôle T09.603.001.62

### Propriétés possibles



### De construction identique

- 03.418.00.WW.XX.00.ZZ - Blind-Olive alle Bänder

### Caractéristiques

- Forme: Polyamid
- Type de rosace: Terza/Geco combinée
- Longueur tige carré (mm): 65
- Charnière: droite
- Active Safety: avec
- Anti-perforation: sans
- Couleur: RAL 9010 Blanc pur

