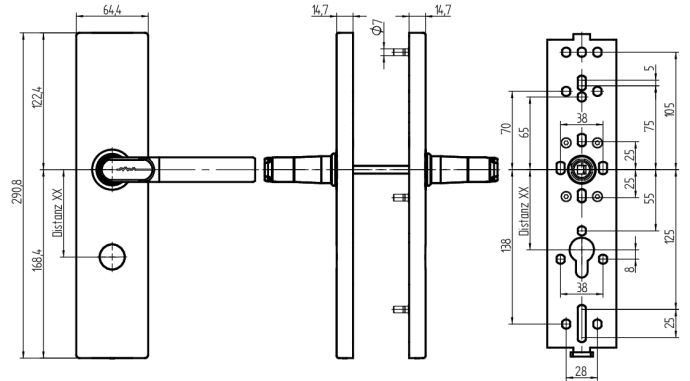


DIGI-Handle Doppelelektronik rechts

68.001.10.11.78.21.NU

PLUS, Langschild breit / Langschild breit Zylinderausschnitt aussen/innen RZ Distanz Mass 78mm Drückerform Typ U2 / Vierkant 9mm zum Durchschrauben



Die Produkte können von den dargestellten Bildern abweichen



Schutzart
IP40



Leistungsprofil
PLUS



Zylinderausschnitt
ausser, innen RZ



Drückertyp
U2/U2



Farbe
Edelstahl
gebürstet

Verwendung

Zum Durchschrauben an Vollblatt-Türen

Beschreibung

DerDie Drücker befinden sich im Ruhezustand im Leerlauf und werden nur nach dem Präsentieren eines berechtigten Mediums eingekoppelt.

Lieferumfang

- 2 DIGI-Handle
- 2 Lithium Rundbatterie
- 2 Batteriefachschlüssel
- 1 Drückervierkant
- 4 Schrauben M5
- 4 Gewindehülsen
- 4 Beilagscheiben
- 2 Distanzstücke
- 1 Bohrschablone

Bestelloptionen

Türstärke muss bei definitiver Bestellung angegeben werden. 30-38mm, 39-47mm, 48-56mm, 57-65mm, 66-74mm, 75-83mm, 84-92mm, 93-101mm, 102- 110mm Bohrschablone zum Downloaden unter www.sea.ch Nicht als Brandschutzvariante verfügbar Bei Doppelelektronik ist die Drückerrichtung aus Sicht des Aussendruckers zu wählen. Drückerrichtungsbestimmung: Produktbeschreibung in der Einleitung beachten.

Technologie



Mögliche Eigenschaften



Merkmale

- Aussengarnitur: Langschild breit
- Innengarnitur: Langschild breit
- Drückerrichtung: rechts
- Schutzart: IP40
- Leistungsprofil: PLUS
- Zylinderausschnitt: aussen, innen RZ
- Distanzmass: 78mm (PZ/RZ)
- Drückertyp: U2/U2
- Vierkant & Brandschutz: 9mm
- Farbe: Edelstahl gebürstet
- Generation: SEAEasy

