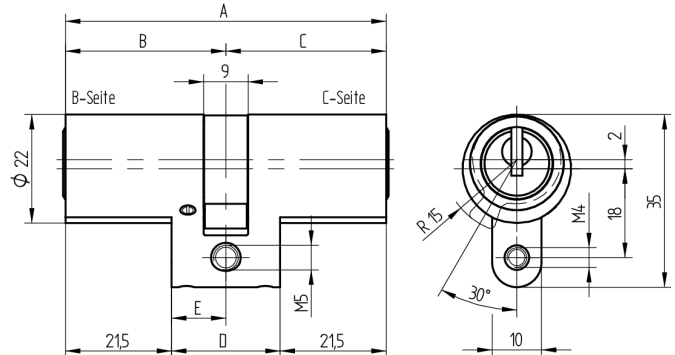


Doppelzylinder

01.065.06.10.25.00.00

C-Seite blind



Die Produkte können von den dargestellten Bildern abweichen



Mitnehmer
Standard



Farbe
matt vernickelt

Verwendung

für 22mm Einsteckschlösser und aufgesetzte Schlösser

Lieferumfang

- 1 Doppelzylinder
- 1 Stulpschraube T09.623.002.62

Mögliche Eigenschaften



Baugleiche Ausführungen

- 01.065.04.WW.XX.YY.ZZ
- 01.065.19.WW.XX.YY.ZZ

Merkmale

- Zylinderprofil: RZ 22mm
- Stegdimension: standard
- Funktion: C-Seite blind
- Mitnehmer: Standard
- Mass B (mm): 42.5
- Mass C (mm): 57.5
- Active Safety: ohne
- Bohrschutz: ohne
- Farbe: matt vernickelt

