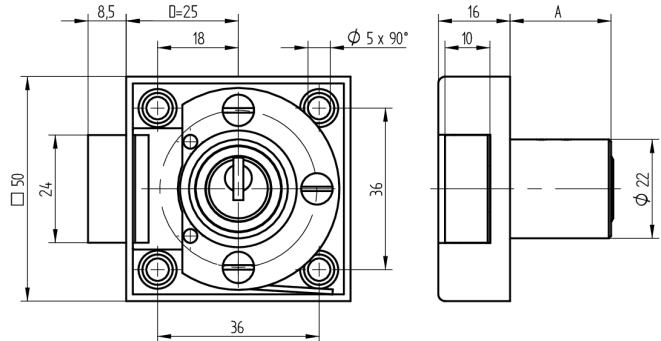
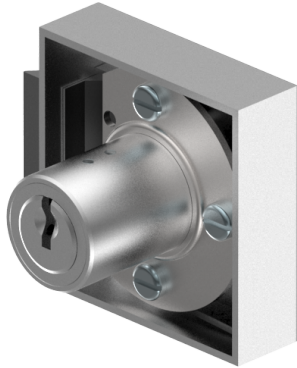


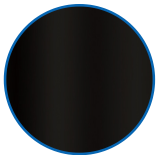
Aufschraub-Fallenschloss

05.040.00.00.00.03.44

1x90°R/L Fallenweg 8mm, Dornmass 25mm, nach unten



Die Produkte können von den dargestellten Bildern abweichen



Farbe
schwarz

Verwendung

für Möbel- und Schranktüren

Lieferumfang

- 1 Aufschraub-Fallenschloss
- 1 Aufbauzylinder 04.022.03.WW.00.00.ZZ
- 2 Zylinderschrauben T09.607.002.62
- 4 Fussleistenschrauben T09.642.010.NQ
- 1 Mitnehmer T09.755.007.27
- 1 Winkelschliessblech T09.862.001.NE
- 2 Senk-Spanplattenschrauben BN1218-2.7x12
- 2 Senkschrauben DIN963A-M2.3x5

Mögliche Eigenschaften



Merkmale

- Band: nach unten
- Mass A (mm): 22.5
- Schliessdrehung: 1x90°R/L
- Active Safety: ohne
- Bohrschutz: ohne
- Farbe: schwarz

