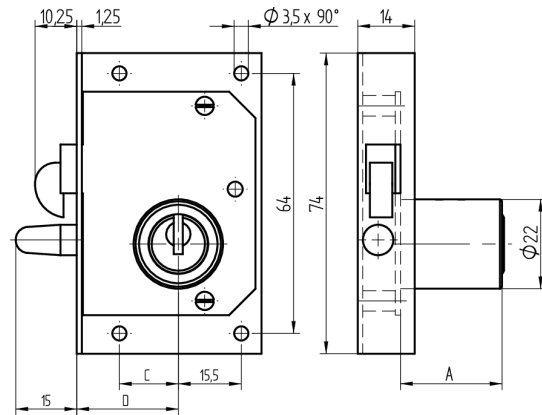


Einlass-Hakenriegelschloss

05.110.01.45.00.00.00

1x45°R Band rechts



Die Produkte können von den dargestellten Bildern abweichen



Farbe
matt vernickelt

Verwendung

für Schiebe-, Lateral- und Rolladenschränke

Lieferumfang

- 1 Einlass-Hakenriegelschloss
- 1 Aufbauzylinder 04.022.03.WW.00.00.ZZ
- 2 Zylinderschrauben T09.607.002.62
- 2 Senkschrauben T09.634.010.62
- 1 Mitnehmer T09.757.007.27

Mögliche Eigenschaften



Merkmale

- Band: rechts
- Schliessdrehung: 1x45°
- Mass A (mm): 45
- Mass D (mm): 25
- Active Safety: ohne
- Bohrschutz: ohne
- Farbe: matt vernickelt

