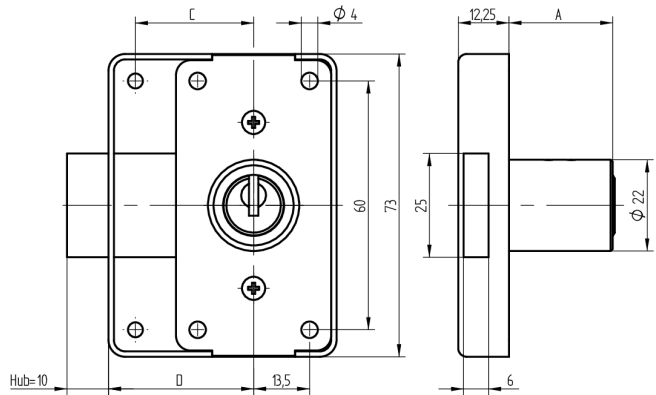


## Verrou à enclisonner

05.238.00.45.40.02.00

1x360° vers le haut



Les produits peuvent différer des images présentées



Couleur  
nickelé mat

### Utilisation

pour les portes de meubles et d'armoires

### Matériel livré

- 1 verrou à enclisonner
- 1 cylindre de montage 04.022.03.WW.00.00.ZZ
- 2 vis de tête cylindrique T09.607.002.62
- 2 vis à tête fraisés T09.634.010.62
- 1 entraîneur T09.758.003.11

### Propriétés possibles



### Caractéristiques

- Charnière: vers le haut
- Rotation de fermeture: 1x360°
- Dimension A (mm): 45
- Dimension D (mm): 40
- Active Safety: sans
- Anti-perforation: sans
- Couleur: nickelé mat

