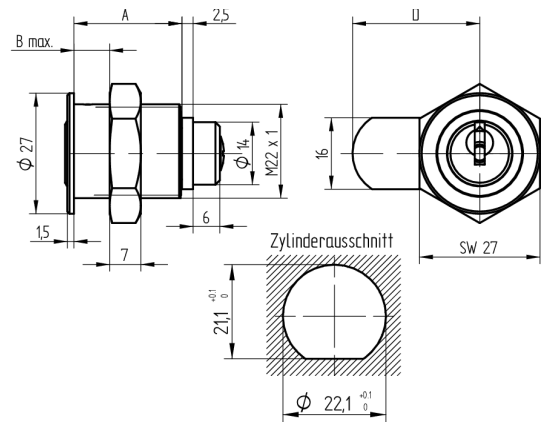
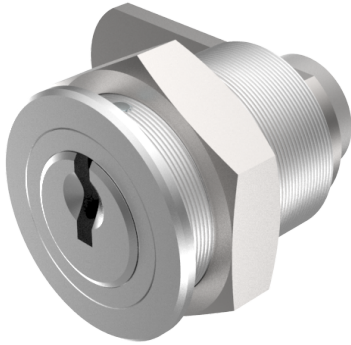


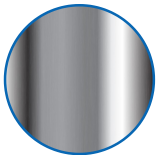
## Verschluss-Zylinder

06.149.00.00.00.03.11

1x90°R, mit Gewindebefestigung nach unten



Die Produkte können von den dargestellten Bildern abweichen



Farbe  
glanz verchromt

### Verwendung

für Garderobenschränke, Briefkästen und Holzschranktüren

### Lieferumfang

- 1 Verschluss-Zylinder
- 1 Deckel T09.503.004.NE
- 1 Mutter T09.524.001.NE
- 1 Riegel T09.905.285.27
- 1 Linsensenkschraube DIN966A-M4x6

### Bestelloptionen

Riegelvarianten siehe Zubehörseiten.

### Mögliche Eigenschaften



### Merkmale

- Band: nach unten
- Gewinde: M22
- Schliessdrehung: 1x90°
- Riegel: mit
- Mass A (mm): 24
- Mass B (mm): 16.5
- Verwendung: allgemein
- Active Safety: ohne
- Bohrschutz: ohne
- Farbe: glanz verchromt

